

# MAC/STING

Automatisme électromécanique pour portails battants



MAC



STING

## Motoréducteurs 230V AC sans platine électronique

### MAC déverrouillage par clé triangulaire

COD.	Art.				AUTRES CARACTÉRISTIQUES
625010	MAC		334		Plaques de fixation à souder incluses, sans fins de course mécaniques

### STING déverrouillage avec clé personnalisée et plaques de fixation réglables à visser

COD.	Art.				AUTRES CARACTÉRISTIQUES
625050	STING		334		Plaques de fixation réglables à visser incluses (art. MLS/SFR), sans fins de course mécaniques
625052	STING/EN		334		Avec encodeur, plaques de fixation réglables à visser incluses (art. MLS/SFR), sans fins de course mécaniques

Pour MAC: plaques de fixation à souder incluses

Pour STING: plaques de fixation réglables à visser incluses (art. MLS/SFR)

Platine électronique pour compléter l'installation: platine de commande cod. 677610 art. NET230N/C (avec boîtier)

## Motoréducteurs 24V DC sans platine électronique

### MAC déverrouillage par clé triangulaire

COD.	Art.			AUTRES CARACTÉRISTIQUES
625040	MAC/24		334	Plaques de fixation à souder incluses, sans fins de course mécaniques

### STING déverrouillage avec clé personnalisée et plaques de fixation réglables à visser

COD.	Art.			AUTRES CARACTÉRISTIQUES
625051	STING/24		334	Plaques de fixation réglables à visser incluses (art. MLS/SFR), sans fins de course mécaniques

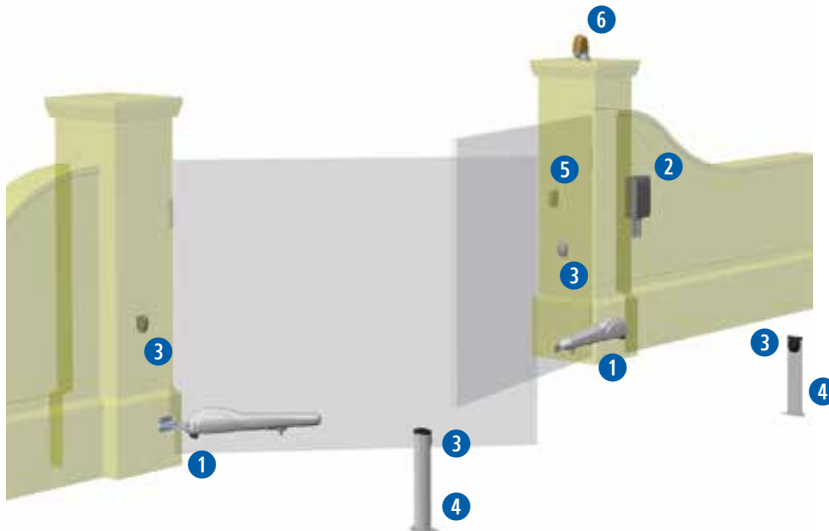
Pour MAC: plaques de fixation à souder incluses

Pour STING: plaques de fixation réglables à visser incluses (art. MLS/SFR)

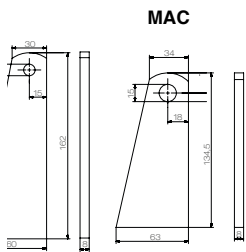
Platine électronique pour compléter l'installation: platine cod. 678261 art. NET24N/C (avec boîtier)

DONNÉES TECHNIQUES	MAC - STING	STING/EN	MAC/24 STING/24
Alimentation moteur (V)	230V AC $\pm$ 10 % (50/60 Hz)		24V DC
Puissance maximale absorbée (W)	300		60
Force de poussée (N)	1650		1000
Cycle de travail (manœuvres/h)	18	22	40
N. manœuvres max en 24h.			90
Condensateur incorporé ( $\mu$ F)	8		/
Température de fonctionnement ( $^{\circ}$ C)	-20 $\div$ 50		
Protection thermique du moteur ( $^{\circ}$ C)	150		/
Temps d'ouverture à 90° (s)	16		
Poids avec l'emballage (Kg)	8,8		
Niveau de protection	IP24		

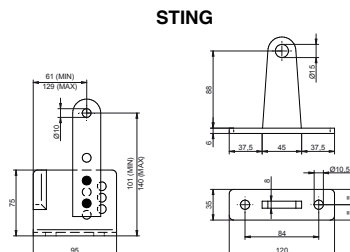
## EXEMPLE D'INSTALLATION TYPE



### PLAQUES DE FIXATION

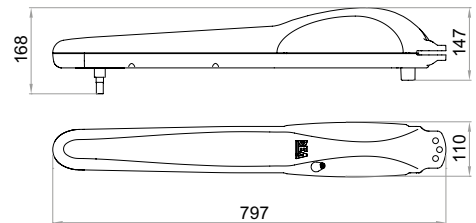


MAC  
arrière avant



STING  
arrière avant

### DIMENSIONS



 <p><b>1</b> COD. 625020 <b>Art. MAC/EN</b> Automatisme électromécanique pour portails battants</p>	 <p><b>2</b> COD. 677610 <b>Art. NET230N/C</b> Platine électronique universelle pour 1 ou 2 moteurs en 230V, avec ou sans encodeur (avec boîtier)</p>	 <p><b>3</b> COD. 662080 <b>Art. LINEAR/XS</b> Jeu de photocellules synchronisables en saillie. Portée 20m</p>
 <p><b>4</b> COD. 664000 <b>Art. PILLY/60</b> Potelets pour photocellules, hauteur 55cm (paire)</p>	 <p><b>5</b> COD. 629300 <b>Art. MAC/FM</b> Butées mécaniques pour 1 moteur MAC/STING</p>	 <p><b>5</b> COD. 663090 <b>Art. GT-KEY</b> Sélecteur à clé en aluminium anti-vandale</p>
 <p><b>6</b> COD. 661063 <b>Art. AURA230</b> Lampe clignotante LED 230V, avec antenne intégrée 433 MHz</p>	 <p><b>6</b> COD. 672630 <b>Art. GT2</b> Émetteur blanc, 2 fonctions, avec codage Rolling Code, 433 MHz</p>	 <p><b>6</b> COD. 668010 <b>Art. 127</b> Affiche de signalisation</p>

### ACCESSOIRES SPÉCIFIQUES



COD. 629300  
**Art. MAC/FM**  
Butées mécaniques pour 1 moteur MAC/STING



COD. 629320  
**Art. MAC-LOOK/P**  
Rallonge pour verins MAC, STING et LOOK



COD. 629312  
**Art. MLS/SFR**  
Plaques de fixation à visser, réglables



COD. 629250  
**Art. COL 515**  
Câble inox pour sécurité antichute des battants



COD. 629381  
**Art. SB**  
Fixation articulée pour LOOK, MAC, STING

## AUTRES ACCESSOIRES



**COD. 678261**  
**Art. NET24N/C**  
Platine électronique universelle pour 1 ou 2 moteurs en 24 V avec ou sans encodeur (avec boîtier).



**COD. 661063**  
**Art. AURA230**  
Lampe clignotante LED 230V, avec antenne intégrée 433 MHz



**COD. 662080**  
**Art. LINEAR/XS**  
Jeu de photocellules synchronisables en saillie. Portée 20m



**COD. 681060**  
**Art. COVER**  
Couverture en aluminium anti-vandale pour art. LINEAR et LINEAR/B (2 pcs)



**COD. 663310**  
**Art. DIGIPRO**  
Digicode filaire avec lecteur de badge



**COD. 664020**  
**Art. PILLY/BASE**  
Support à cimenter pour potelets.



**COD. 629290**  
**Art. BAT**  
Kit batteries composé de 2 batteries rechargeables 1,2Ah complet avec câbles de connexion à la platine



**COD. 136006**  
**Art. 110V**  
Électro-serrure verticale vide (sans cylindre européen) avec gâche



**COD. 677610**  
**Art. NET230N/C**  
Platine électronique universelle pour 1 ou 2 moteurs en 230V avec ou sans encodeur (avec boîtier).



**COD. 672630**  
**Art. GT2**  
Émetteur blanc, 2 fonctions, avec codage Rolling Code, 433 MHz



**COD. 662044**  
**Art. LINEAR**  
Jeu de photocellules synchronisables et orientables en saillie. Portée 20m



**COD. 663090**  
**Art. GT-KEY**  
Sélecteur à clé en aluminium anti-vandale.



**COD. 663311**  
**Art. DIGISLIM**  
Digicode filaire avec lecteur de badge



**COD. 664000**  
**Art. PILLY/160**  
Potelets pour photocellules, hauteur 55cm (paire)



**COD. 681053**  
**Art. GREEN ENERGY/N**  
Système à énergie solaire. Panneau solaire non inclus



**COD. 136005**  
**Art. D**  
Double cylindre européen



**COD. 661083**  
**Art. AURA24**  
Lampe clignotante LED 24V, avec antenne intégrée 433 MHz



**COD. 672640**  
**Art. GT4**  
Émetteur blanc, 4 fonctions, avec codage Rolling Code, 433 MHz



**COD. 662043**  
**Art. LINEAR/B**  
Jeu de photocellules orientables en saillie avec émetteur alimente a batterie. Portée 15m



**COD. 663280**  
**Art. DIGIRAD**  
Digicode radio anti-vandale en aluminium



**COD. 679140**  
**Art. 100GG**  
Grand boîtier de protection pour 100 G et 100 GR en ABS auto-extinguible IP55.



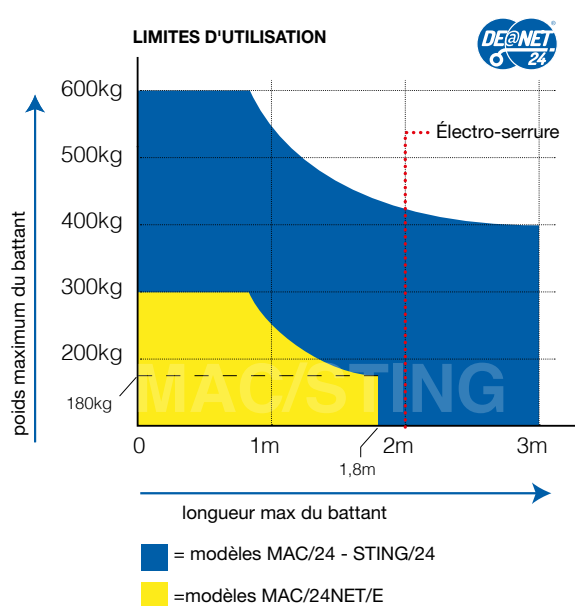
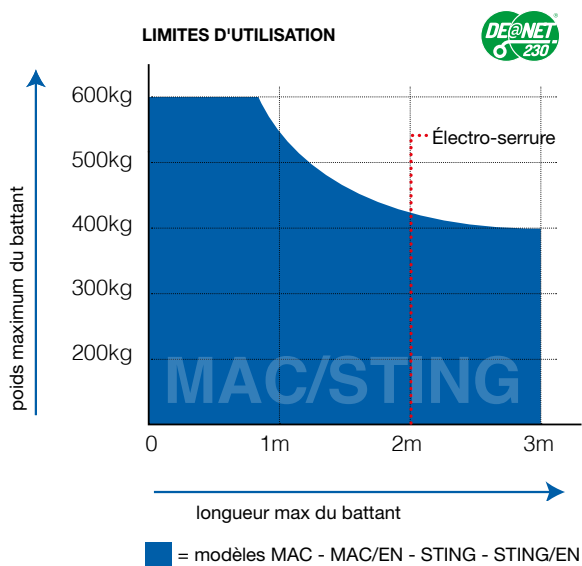
**COD. 664010**  
**Art. PILLY/120**  
Potelets pour photocellules et accessoires, hauteur 100cm (paire)



**COD. 136024**  
**Art. 1100**  
Électro-serrure horizontale complète avec cylindre rond et gâche



**COD. 136004**  
**Art. M**  
Demi cylindre Européen



Si la longueur max du battant est supérieure à 2m ou si vous utilisez des modèles réversibles il faut installer l'électro-serrure pour verrouiller la porte en position de fermeture. La hauteur et la structure du vantail, ainsi que la présence de vent fort, peuvent provoquer la réduction des valeurs contenues dans cette table.