

LIVI 502

Automatisme électro-mécaniques pour portails battants



NET230N Moto-réducteurs 230V a.c. sans platine électronique et bras

COD.	Art.			AUTRES CARACTERISTIQUES
623120	502	•		Pour vantail de 3 mt.
623140	502L	•		Version lente , pour vantail de 4,5 mt.
623121	502EN	•	•	Avec encodeur, pour vantail de 4,5 mt.
623130	502R	•		Réversible pour vantail de 3 mt.

Pour tous les modèles: plaques de fixation incluses, bras non inclus (voir à page 60)

Platine électronique pour compléter l'installation: platine cod. 677610 art. NET230N/C (avec boîtier)

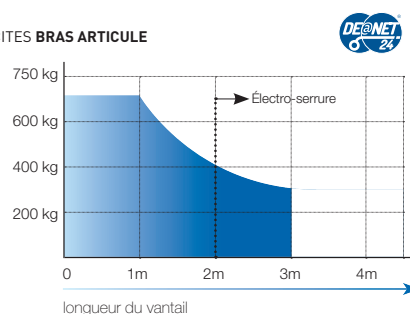
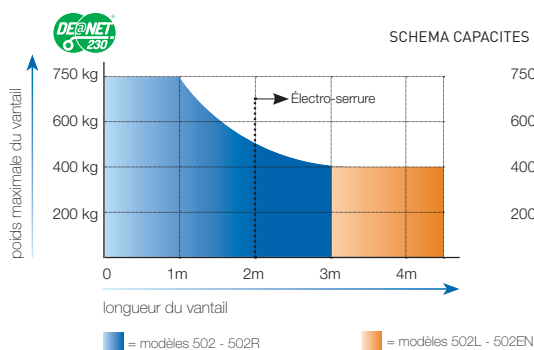


NET24N Moto-réducteurs Pour portail battant WILCO 24V d.c. sans platine électronique et bras

COD.	Art.			AUTRES CARACTERISTIQUES
623180	502/24	• •		Pour vantail de 3 mt.
623181	502/24EN	• •	•	Avec encodeur, pour vantail de 3 mt.

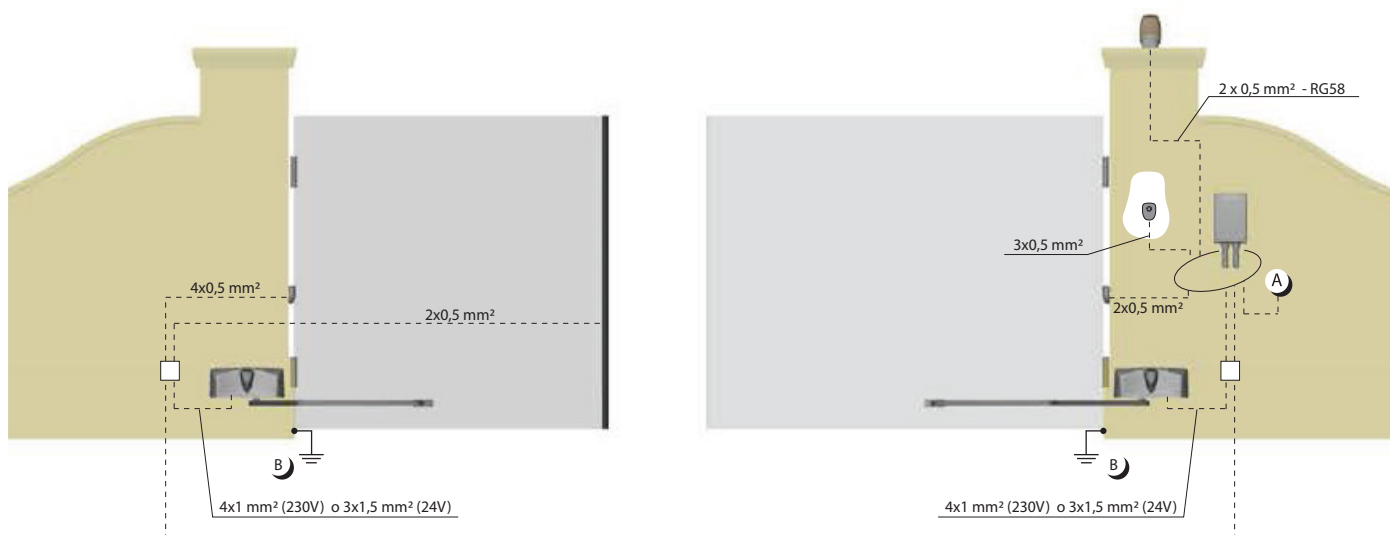
Pour tous les modèles: plaques de fixation incluses, bras non inclus (voir à page 60)

Platine électronique pour compléter l'installation: platine cod. 678261 art. NET24N/C (avec boîtier)



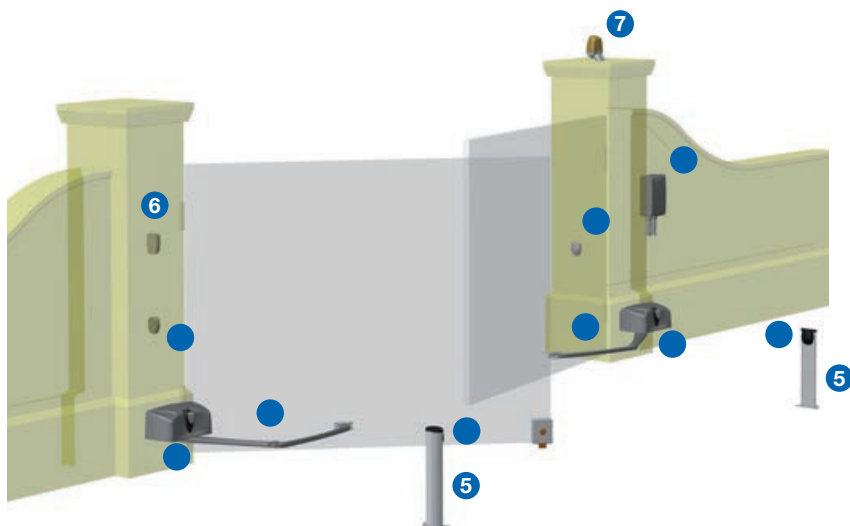
Si la longueur du vantail est supérieure à 2 mètres ou si vous utilisez des modèles réversibles il faut installer l'électro-serrure pour verrouiller la porte en position de fermeture. La hauteur et la structure du vantail, ainsi que la présence de vent forte, peuvent provoquer la réduction de la valeur des données contenues dans cette table.

DONNEES TECHNIQUES	502 502EN	502R	502L	502/24 502/24EN
Tension de Alimentation motore (V)	230 AC ± 10 % (50/60 Hz)	230 AC ± 10 % (50/60 Hz)	230 AC ± 10 % (50/60 Hz)	24 DC
Puissance maximale absorbée (W)	300	300	300	80
Poussée (N)	295	162	260	180
Cycle de travail (manoeuvres/h)	22 -25 (vers 502EN)	22	22	35
N. manoeuvres max en 24h	110	110	110	140
Condensateur incorporé (µF)	8	8	8	/
Température de fonctionnement (°C)	-20 ÷ 50	-20 ÷ 50	-20 ÷ 50	-20 ÷ 50
Protection thermique du moteur (°C)	150	150	150	/
Temps d'ouverture à 90° (s)	12	9	18	10
Poids avec l'emballage (Kg.)	13,5	13,5	13,5	13,2
Degrée de protection	IP44	IP44	IP44	IP44

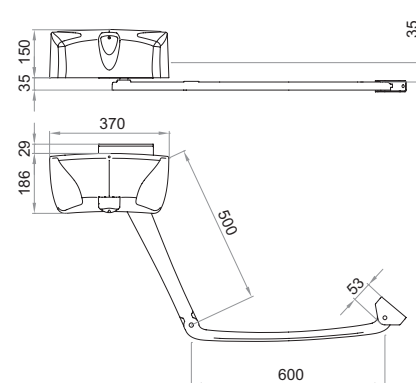


BATTANTS

EXEMPLE D'INSTALLATION TYPIQUE



DIMENSIONS



Cod. 623140
Art. 502L
Automatisme électro-mécanique pour portails battants

Cod. 629130
Art. 560A
Bras articulé en aluminium

Cod. 677610
Art. NET230N/C
Platine électronique universelle pour 1 ou 2 moteurs en 230V avec ou sans encodeur (avec boîte).

Cod. 662030
Art. 104LUX
Jeu de photocellules orientables (15°) en saillie.

Cod. 664000
Art. PILLY/60
Potelets pour photocellule, hauteur 55 cm. (paire).

Cod. 663030
Art. 102LUX
Sélecteur à clé en saillie, avec 2 clés.

Cod. 661062
Art. LED230AI
Lampe clignotante LED 230V avec antenne intégrée 433 Mhz.

Cod. 672580
Art. TR2
Emetteur
Disponible aussi en version noire art. TR2N (page 118)

Cod. 668010
Art. 127
Affiche de signalisation

ACCESSOIRES SPECIFIQUES



Cod. 380960
Art. 560P
Plaque de fixation verticale.



Cod. 629250
Art. COL 515
Câble inox avec 2 fixations anti-chute pour portails battants



Cod. 629100
Art. 560M
Dispositif de déverrouillage par câble.
A utiliser avec BLINDOS



Cod. 639111
Art. 560F - 960F
Kit fin de course.



Cod. 629350
Art. KIT CLIMB
Kit adaptateur pour vantaux en pente
Longueur maximale du vantail 2 mt. - 150 Kg. Pente maximale 12%

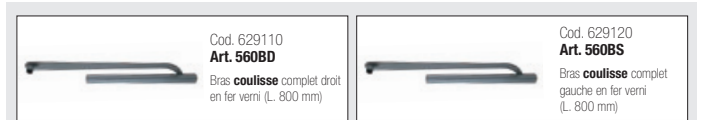


Cod. 629330
Art. SD502
Boîte de dérivation



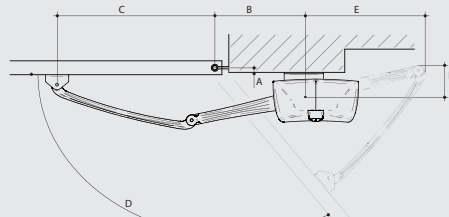
Cod. 629130
Art. 560A
Bras articulé en aluminium

Cod. 629140
Art. 560BV
Bras articulé en fer verni.

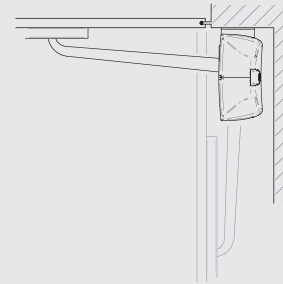


Cod. 629110
Art. 560BD
Bras coulisse complet droit en fer verni (L. 800 mm)

Cod. 629120
Art. 560BS
Bras coulisse complet gauche en fer verni (L. 800 mm)



Pour les données d'installation référez-vous aux manuels d'instructions



AUTRES ACCESSOIRES



Cod. 678261
Art. NET24N/C

Platine électronique universelle pour 1 ou 2 moteurs en 24 V avec ou sans encodeur (**avec boîte**).



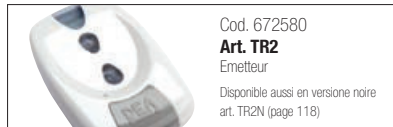
Cod. 677610
Art. NET230N/C

Platine électronique universelle pour 1 ou 2 moteurs en 230V avec ou sans encodeur (**avec boîte**).



Cod. 661062
Art. LED230AI

Lampe clignotante LED 230V avec antenne intégrée 433 Mhz.



Cod. 672580
Art. TR2

Émetteur
Disponible aussi en version noire art. TR2N (page 118)



Cod. 661082
Art. LED24AI

Lampe clignotante LED 24V avec antenne intégrée 433 Mhz.



Cod. 662020
Art. 104MINILUX

Jeu de photocellules en saillie. Portée 20 mt.



Cod. 662030
Art. 104LUX

Jeu de photocellules orientables (15°) en saillie.



Cod. 672590
Art. TR4

Émetteur 4 fonctions
Disponible aussi en version noire art. TR4N (page 118)



Cod. 662043
Art. LINEAR/B

Jeu de photocellules orientables avec émetteur alimenté par batteries, en saillie. Capacité 7/15 mt.



Cod. 681060
Art. COVER

Couverture en aluminium anti-vandale pour art. LINEAR et LINEAR/B



Cod. 662044
Art. LINEAR

Jeu de photocellules orientables en saillie, avec possibilité de fonctionnement synchronisé. Portée 20 mt.



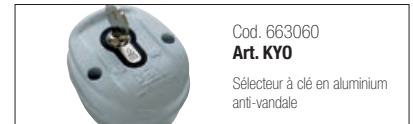
Cod. 663280
Art. DIGIRAD

Clavier numérique radio en aluminium anti-vandale



Cod. 663270
Art. DIGINET

Clavier numérique en aluminium anti-vandale pour connexions à dispositifs MASTER de la série DE@NET (NET24N, NET230N ou MASTERNET)



Cod. 663060
Art. KYO

Sélecteur à clé en aluminium anti-vandale



Cod. 664000
Art. PILLY/60

Potelets pour photocellule, hauteur 55 cm. (paire).



Cod. 664010
Art. PILLY/120

Potelets pour photocellule et accessoires, hauteur 100 cm. (paire).



Cod. 664020
Art. PILLY/base

Support à cimenter pour potelet



Cod. 629290
Art. BAT

Kit batteries composées par 2 batteries rechargeables



Cod. 681050
Art. Green Energy

Kit d'alimentation à énergie solaire avec chargeur d'alimentation art. CHARGER



Cod. 675510
Art. 251/2

Récepteur 2 fonctions en saillie, avec boîte, 433 Mhz.



Cod. 136024
Art. 1100

Electro-serrure horizontale complète avec gâche à terre art. 109A



Cod. 136006
Art. 110V

Serrure vide (sans cylindre européen) avec gâche à terre art. 109



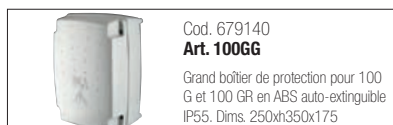
Cod. 665000
Art. BLINDOS

Boîte de sécurité avec prédisposition déverrouillage par câble



Cod. 136004
Art. M

1/2 cylindre européen



Cod. 679140
Art. 100GG

Grand boîtier de protection pour 100 G et 100 GR en ABS auto-extinguible IP55. Dims. 250x350x175



Cod. 136005
Art. D

Double cylindre européen