

STORES BANNETTES

Projection & conducteurs



Plus large que le store fenêtre, c'est la solution idéale pour les grandes baies vitrées et les devantures de magasins.

Pour les professionnels, c'est une façon utile et originale de mettre leur enseigne en valeur.



GROUPES DE TOILES, ATOUTS MARQUISES
AIDE À LA POSE ET AIDE À LA VENTE

STORES COFFRES : On x Lux, Volant, On x Lux,
Quartz, Ambre, Protect Side

STORES TERRASSES : Grenat On x Lux,
Grenat On x, Grenat Jade Lux, Grenat Jade

STORES CASSETTES :
Agate Perle, Agate Jade

STORES BANNES :
Perle Volant, Perle Plus, Perle, Jade, Loggia

PERGOLAS

STORES VÉRANDAS :
1 module, 2 modules, 3 modules, 4 modules

BRIS-SOLEIL ORIENTABLES :
B50 à câbles, B50 à coulisses

VERTICOFFRES : Coffre 120, Coffre 93,
Coffre 73, Coffre 53

STORES FENÊTRES : Projection,
Conducteur-Coulisses

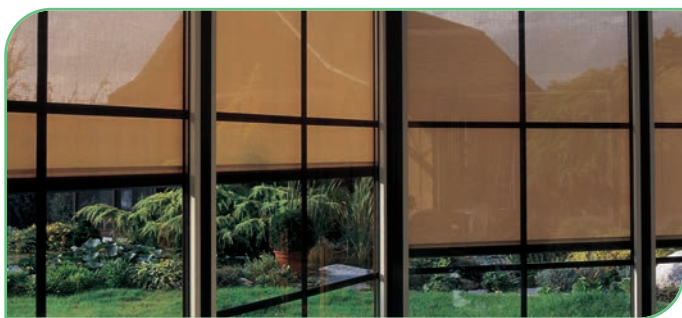
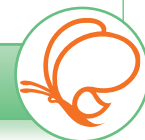
STORES BANNETTES :
Projection, Conducteur

STORES CORBEILLES

TOILES CONFECTIONNÉES et INSCRIPTIONS
ÉQUIPEMENTS : moteurs, automatismes,
accessoires, bon de retour,
conditions générales de vente

STORES BANNETTES

Projection & conducteurs

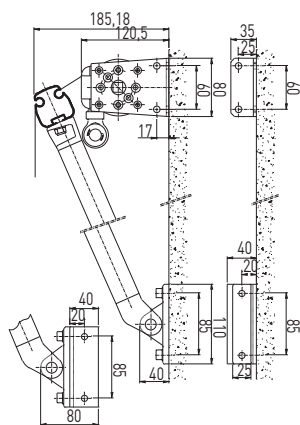


Équipement standard

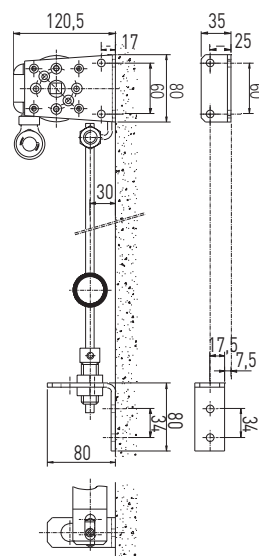
Coloris armature :	laquée RAL 9016 BLANC RAL 9006 GRIS RAL 8017 OMBRÉ RAL 1015 SABLE
Type de commande :	manœuvre par TREUIL EXTÉRIEUR Manivelle décrochable
Supports de pose :	support de pose universel en aluminium laqué
Tube d'enroulement :	ø 78 mm rainuré ép. 1,25
Toile :	groupe A, acrylique

Caractéristiques de la bannette projection

Largeur :	de 2 385 à 10 625 mm de 7 086 à 10 625*mm : livré en 2 parties à assembler sur place
Avancée :	bras de 500 à 2 250 mm
Projection :	90° - 120° - 175°
Barre de charge :	en aluminium extrudé, apparente
Lambrequin :	amovible - livrable en 5 découpes hauteur 220 mm - coloris au choix galon assorti



Caractéristiques bannette conducteur-coulisse



Largeur :
de 2 385 à 10 625 mm
de 5 926 à 10 625*mm :
livré en 2 parties avec un
conducteur supplémentaire

Hauteur :
de 1 000 à 4 500 mm

Guidage :
par 2 conducteurs alu ø 10 mm

Barre de charge :
ø40 enveloppé



Équipement optionnels



Coloris armature :
laquage RAL suivant nuancier marquises color et sablé

Type de commande :

- Manœuvre par **Renvoi 90°** - avec manivelle fixe
- Manœuvre par **Moteur SOMFY :**
 - Moteur Filaire avec inverseur
 - Moteur CSI à commande de secours avec manivelle
 - Moteur Radio io avec télécommande portable Pure 1 canal Situo io
 - Moteur RTS CSI Radio intégré à commande de secours avec télécommande portable Pure 1 canal

Toile acrylique : Groupe B

Toile techniques ajourées :

Toile **SOLTIS 92, Sunworker SWK, Twilight 283**

Toile techniques opaques :

Toile **SOLTIS B92 Opaque, Sunworker SWO opaque**

Auvent :

Protection des stores contre les intempéries.

Largeur 300 mm en aluminium laqué (se fixe avec des équerres de fixation murale, indépendant au store)

Coloris Marquises

RAL 9007	RAL 7035	RAL 7016	RAL 7022	RAL 7040
RAL 5014	RAL 6005	RAL 6009	RAL 6021	RAL 1019
RAL 9005	RAL 8014	RAL 8017	RAL 5002	RAL 5012
RAL 3000	RAL 3004	RAL 1028	RAL 1018	RAL 7013

Coloris Sablés

P0100	P0101	P0102	P0103	P0105
P0106	P0107	P0108	P0109	P0110
P0111	P0112	P0113	P0114	P0116
			Autres coloris sur demande.	
P0117	P0118	P0119		