

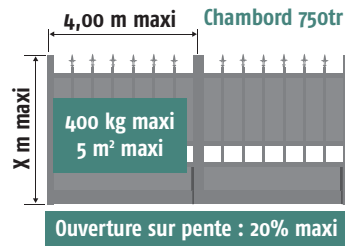
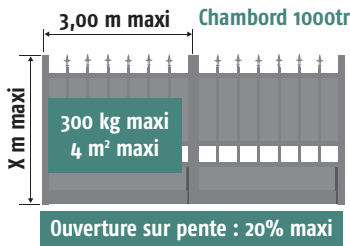
MOTORISATION À BRAS POUR PORTAILS BATTANTS – MONTAGE APPARENT – RÉSIDENTIEL OU COLLECTIF



Une solution de motorisation polyvalente, adaptée à de nombreuses configurations d'installation

> La cinématique du système bièle-barre agit sur le portail comme s'il était manœuvré manuellement : pas d'efforts, de chocs, ...

Nature du portail	PVC	Bois	Alu	Fer
Chambord		★★★★	★★★★	★★★★



LES DIFFÉRENTS PACKS **COMPOSITION DES PACKS**

COMPOSITION DES PACKS			Moteur droit	Moteur gauche	Adaptations mécaniques complètes	Visserie et pièces de montage
Nom	Réf	Prix				
Chambord 1000tr	1 216 039	2619,80€	●	●	●	●
Chambord 750tr	1 216 040	3265,50€	●	●	●	●



Chambord 1000tr

Réf. 1216041 Prix

Réf. 1216042 Prix

€ Gauche



Chambord 750tr

Réf. 1216043 Prix

Réf. 1216044 Prix

€

€



Armoire de commande Ax230^{MS}

Réf. 1841031 Prix

€



Kit 2 verrous V136 – 6 clés déverrouillage moteur

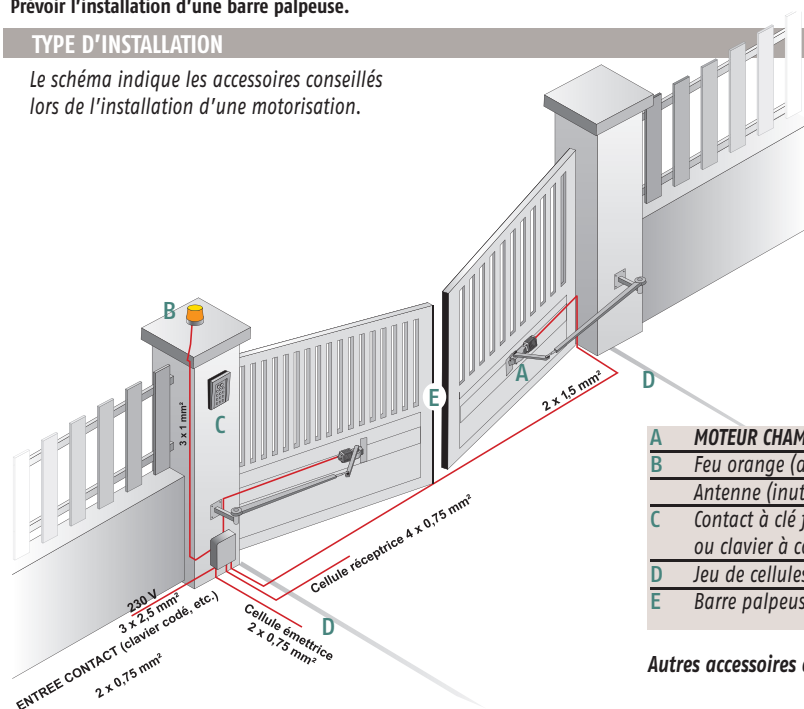
Réf. 9011075 Prix

€

Prévoir l'installation d'une barre palpeuse.

TYPE D'INSTALLATION

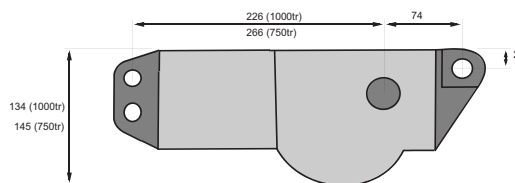
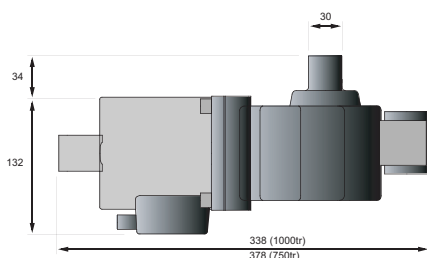
Le schéma indique les accessoires conseillés lors de l'installation d'une motorisation.



A	MOTEUR CHAMBORD + Armoire de commande AX230	
B	Feu orange (avec antenne intégrée)	Réf. 9014082
	Antenne (inutile si utilisation du feu réf. 9014082)	Réf. 2400472
C	Contact à clé filaire	Réf. 1841028
	ou clavier à code radio RTS métal	Réf. 1841111
D	Jeu de cellules photo-électriques	Réf. 1841155
E	Barre palpeuse	

Autres accessoires disponibles : voir pages 384 et 399.

ENCOMBREMENT GÉNÉRAL



Caractéristiques techniques

Nombre de cycles maxi recommandés : 20 cycles / jour

Temps d'ouverture à 90°

Angle d'ouverture mini / maxi

Couple de sortie

Vitesse de sortie moteur

Tension d'alimentation moteur

Puissance absorbée en Watts

Consommation

Température de fonctionnement

Déverrouillage manuel extérieur

CHAMBORD 1000tr

300

7 sec.

80 / 135

70 Nm

4 tr/min

230 Vac

230 W

1,1 A

-20° à +50°C

option

CHAMBORD 750tr

300

10 sec.

80 / 135

100 Nm

3 tr/min

230 Vac

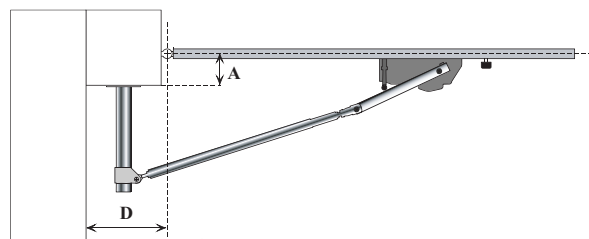
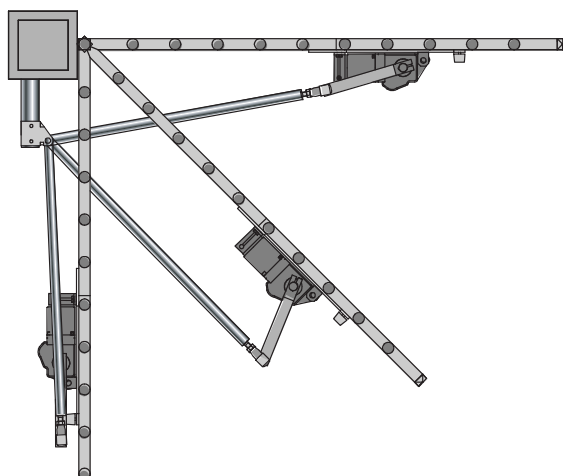
230 W

1,1 A

-20° à +50°C

option

IMPLANTATION

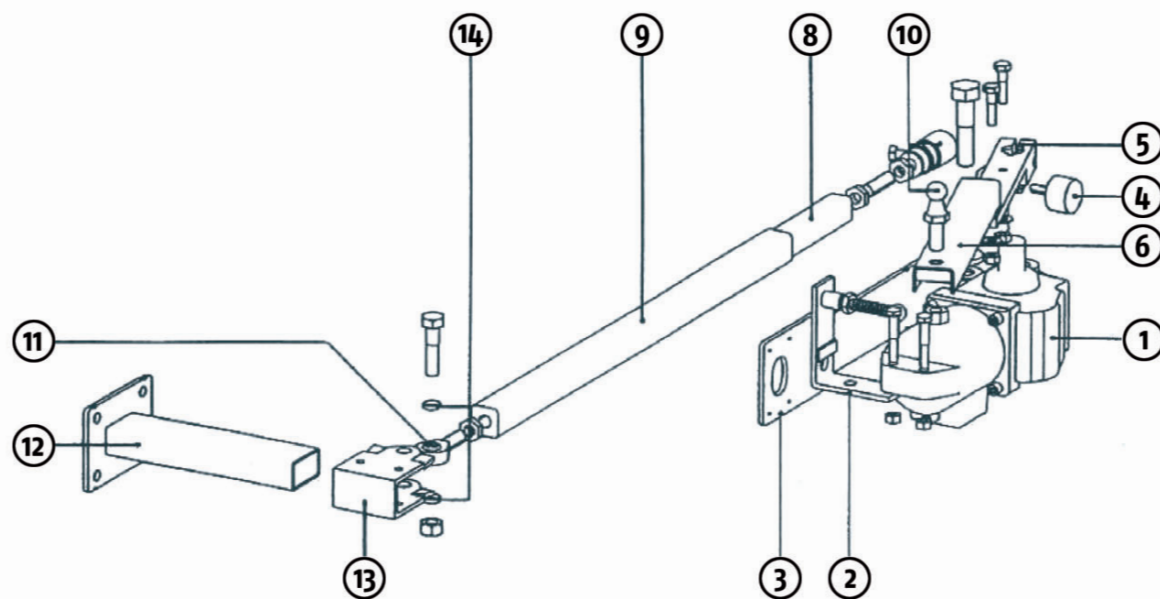


Cote A max. : 400mm

(pour des dimensions supérieures, nous consulter)

Angle d'ouverture	0,8m	1,2m	1,6m	2m	2,4m	2,8m	3,2m	3,6m	4m
80°	170	200	200	200	230	230	230	250	270
85°	180	220	230	230	260	260	270	300	320
90°	200	230	250	270	300	300	320	340	370
95°	210	260	280	300	330	350	380	400	420
100°	260	280	300	340	360	400			
105°	290	300	330	380	400	440			
110°	310	330	370	420	440				
115°	330	360	400	460	490				
120°	360	390	440						
125°	400	430	490			Nous consulter			
130°	450	480	540						
135°	500	530							

Cote D nécessaire (en mm) en fonction de la longueur du vantail et de l'angle d'ouverture désiré.



		Chambord 1000tr	Chambord 750tr	PRIX
		RÉFÉRENCES	RÉFÉRENCES	
Adaptation complète Bras		9011076	9011077	
1	Moteur Gauche + Condo + Clavette (l'unité)	1216041	1216043	
1	Moteur Droit + Condo + Clavette (l'unité)	1216042	1216044	
	Sachet 1 Condo seul	9011399 (10µF)	9011401 (20µF)	
	Clavette seule (6x6x30)	9011405	9011405	
SUPPORT MOTEUR				
2	Equerre verrouillage	901112	901112	
3	Plaque support moteur	901110*	901111*	
4	Butée caoutchouc fdc	901113	901113	
BIELLE REGLABLE				
5	Bielle 280mm	9011108	9011108	
6	Coulisse de bielle	9011109	9011109	
7	Sachet vis bielle	901118	901118	
BARRE				
8 & 9	Lot de 2 barres 30x30 et 35x35	9011078	9011078	
10	Rotule coudatelle M16	901114	901114	
11	Tête genouillère Ø 16 rotule	901116	901116	
PIED D'ENCRAGE				
12	Pied d'encrage	9011106	9011106	
13	Coulisseau pied d'encrage	9011107	9011107	
14	Entretoise coulisseau	901115	901115	
15	Sachet vis adaptation vantail	901117	901117	
16	Verrou + 3 clés	9011393	9011393	

*Attention : pour l'adaptation bras au détail, seule la plaque support moteur change entre le Chambord 1000tr et Chambord 750tr.